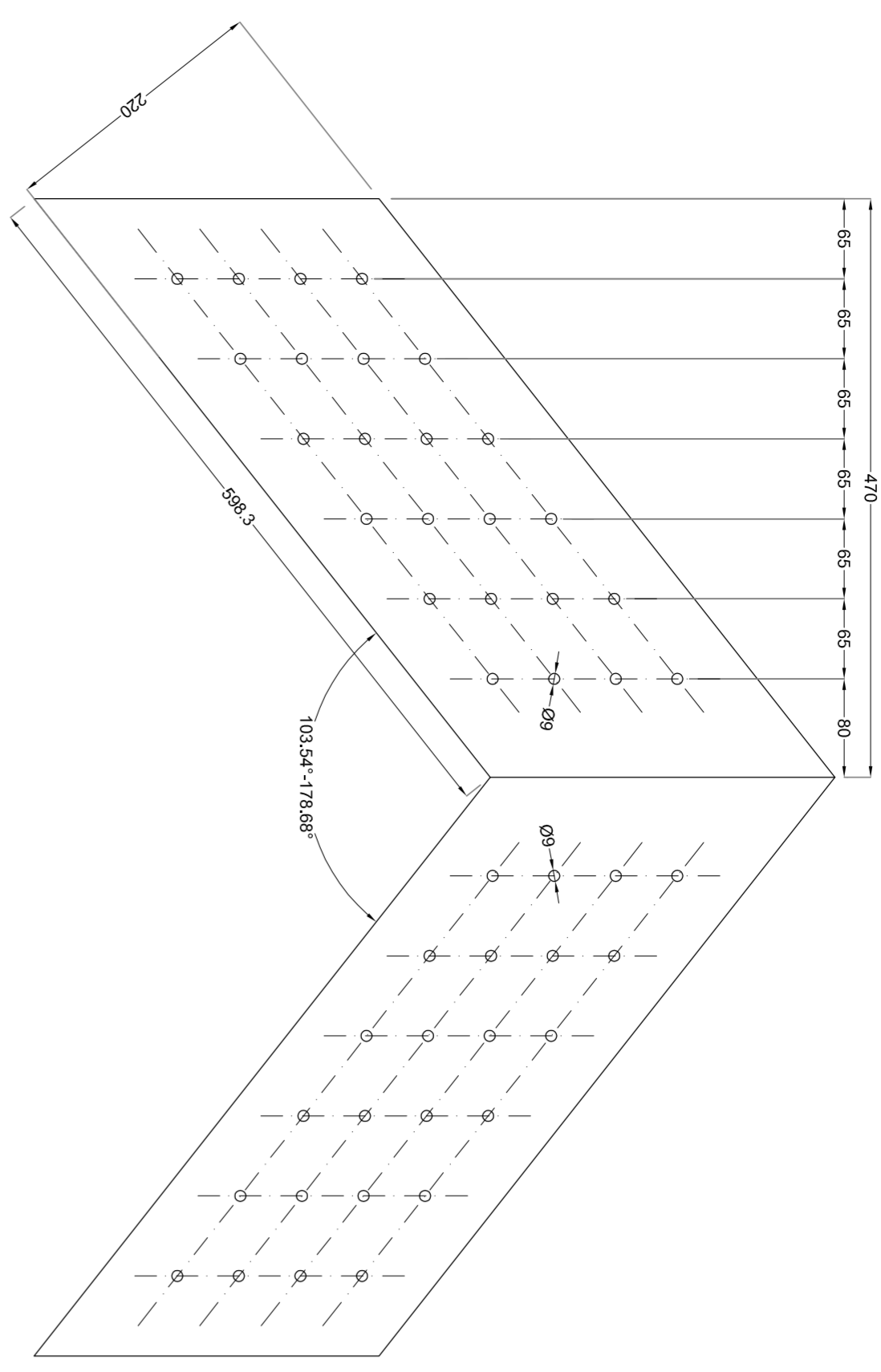


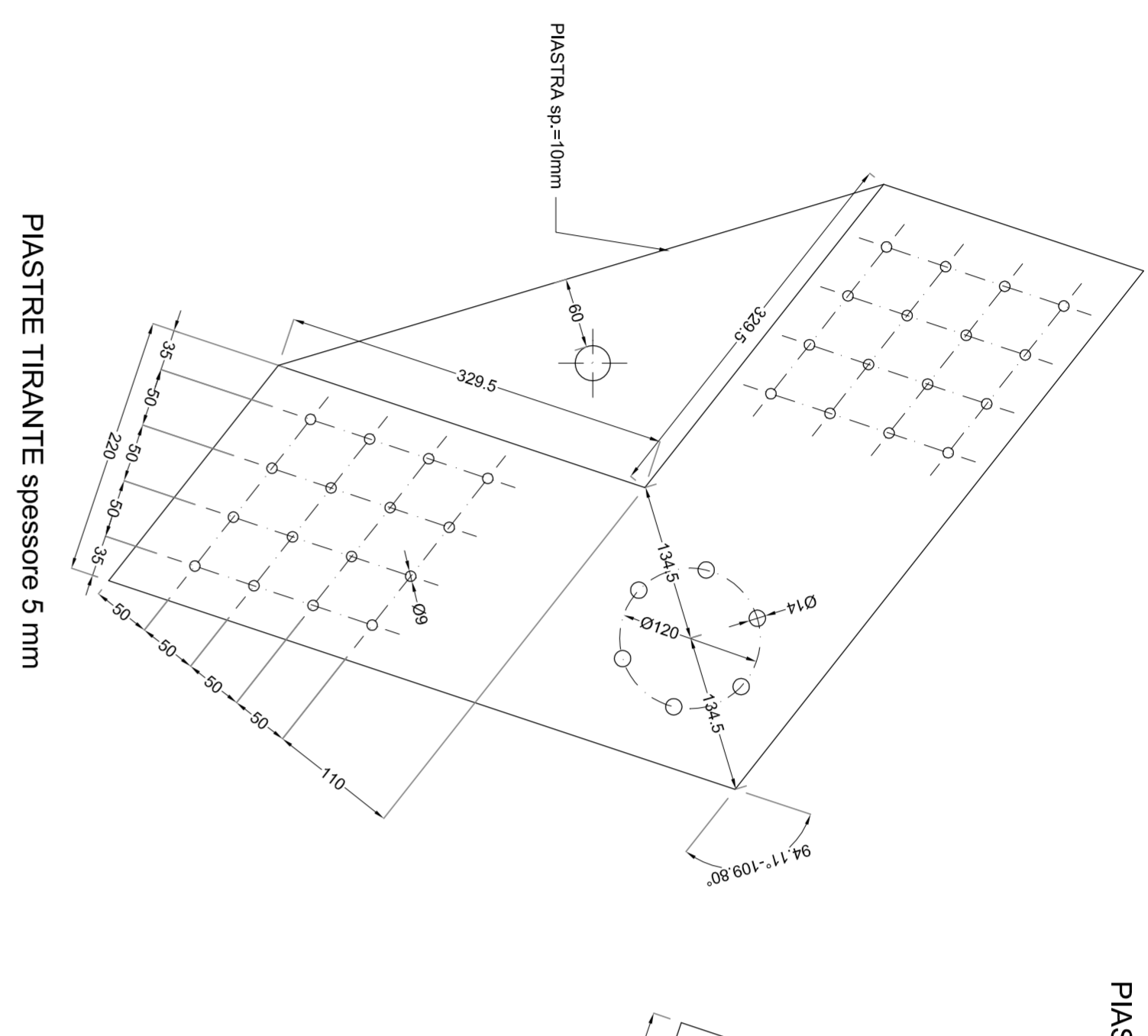
CONNESSIONE "1"
Scala 1:5

PIASTRA spessore 5mm



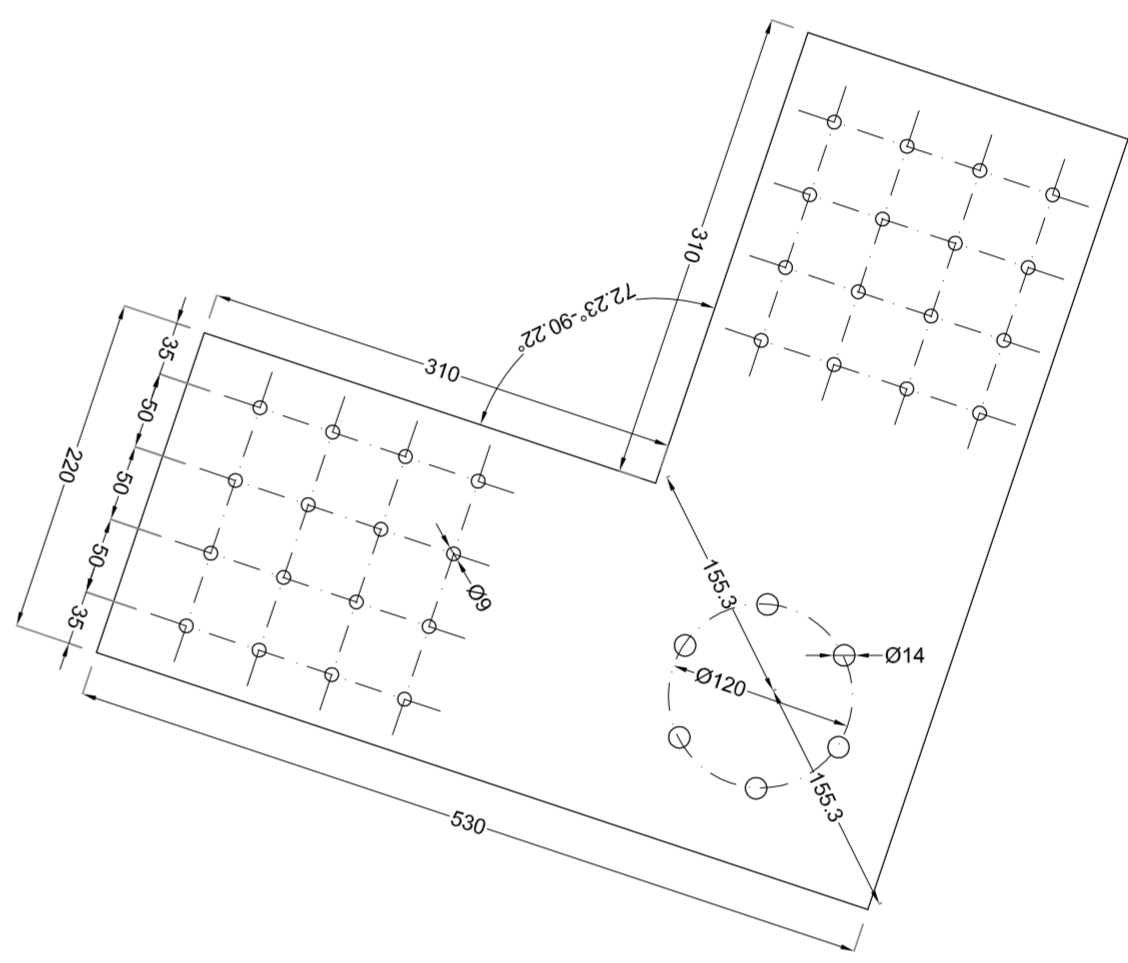
CONNESSIONE "2A"
Scala 1:5

PIASTRA 10 mm

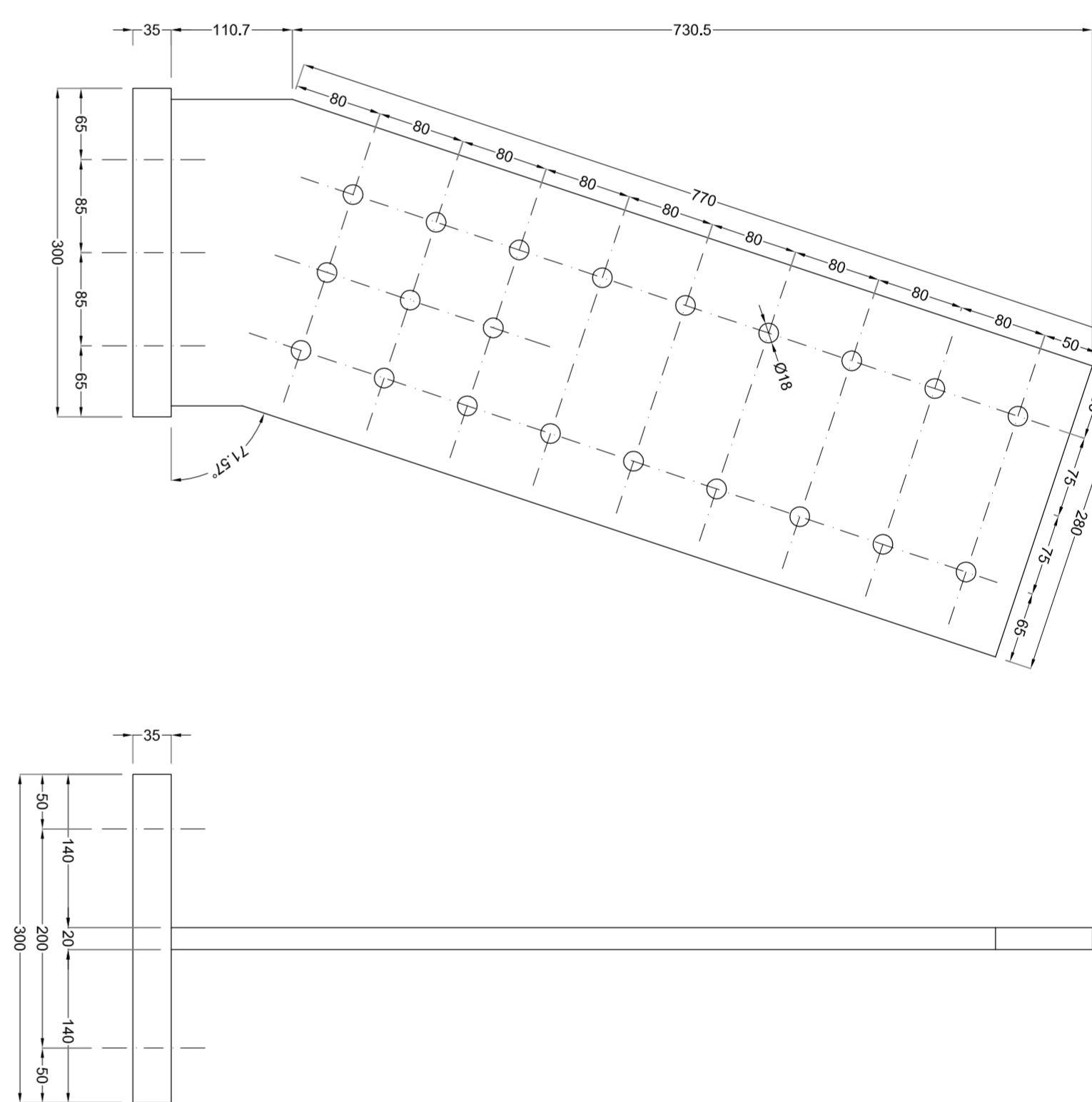


CONNESSIONE "2B"
Scala 1:5

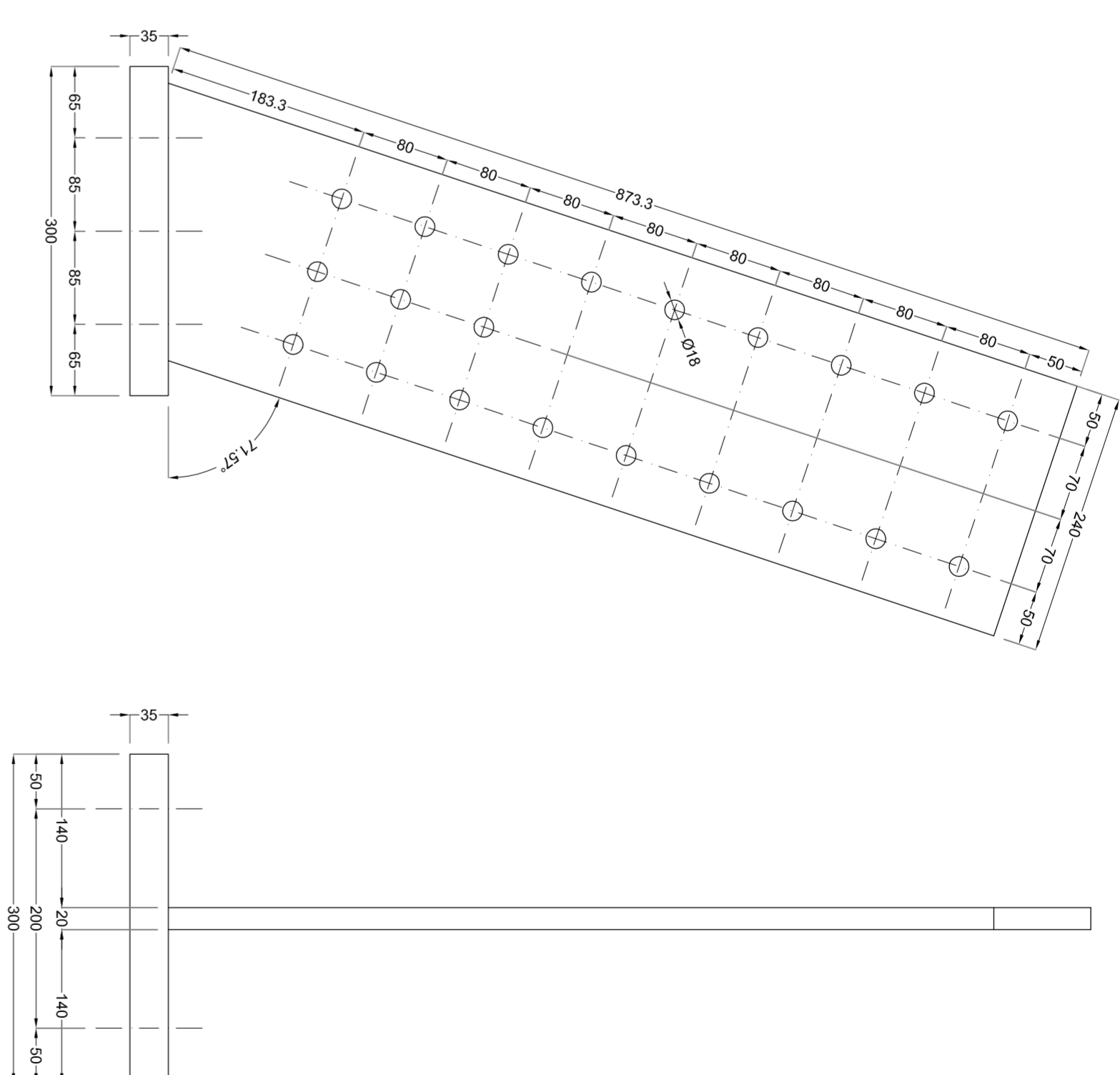
PIASTRA2 spessore 5mm



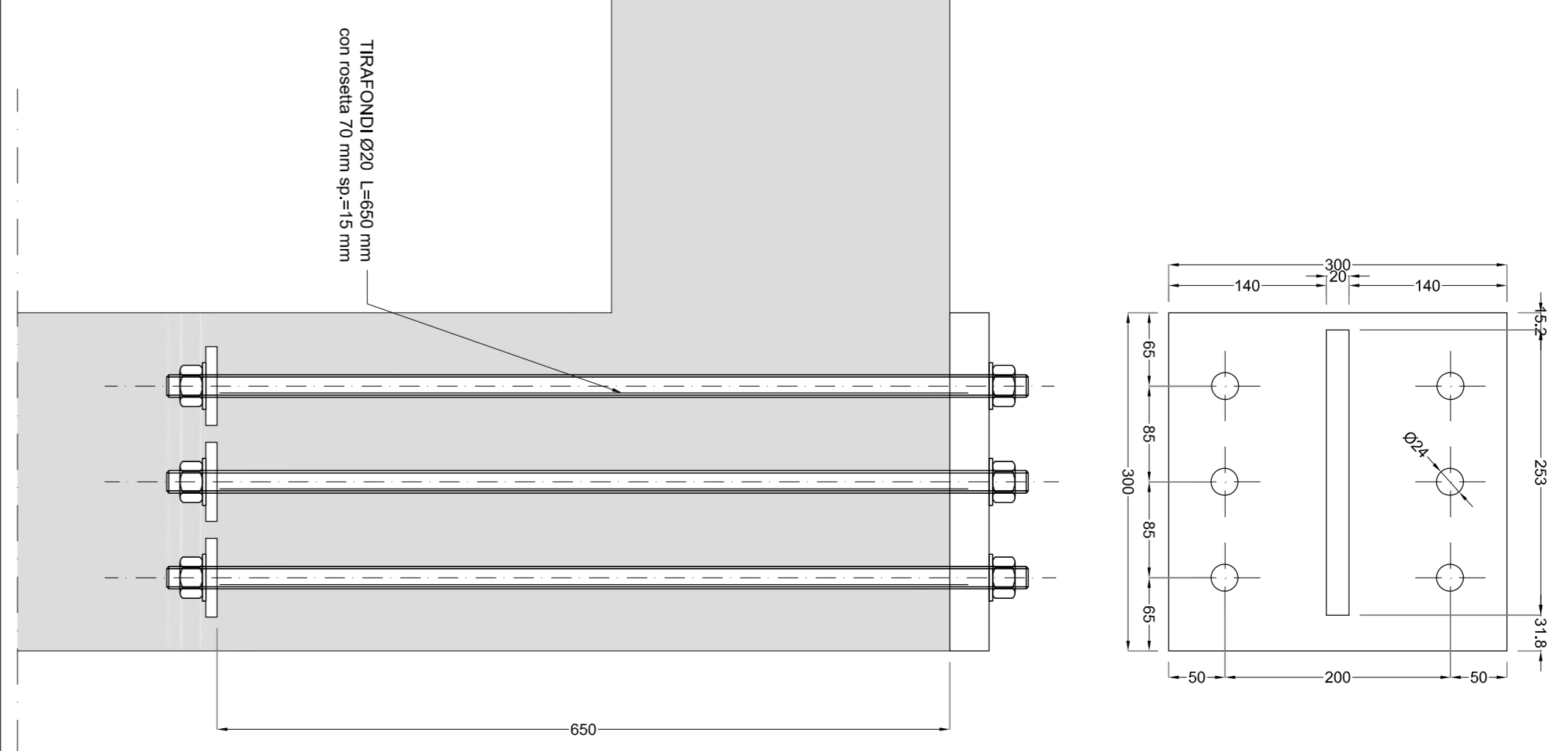
CONNESSIONE "3"
Scala 1:5



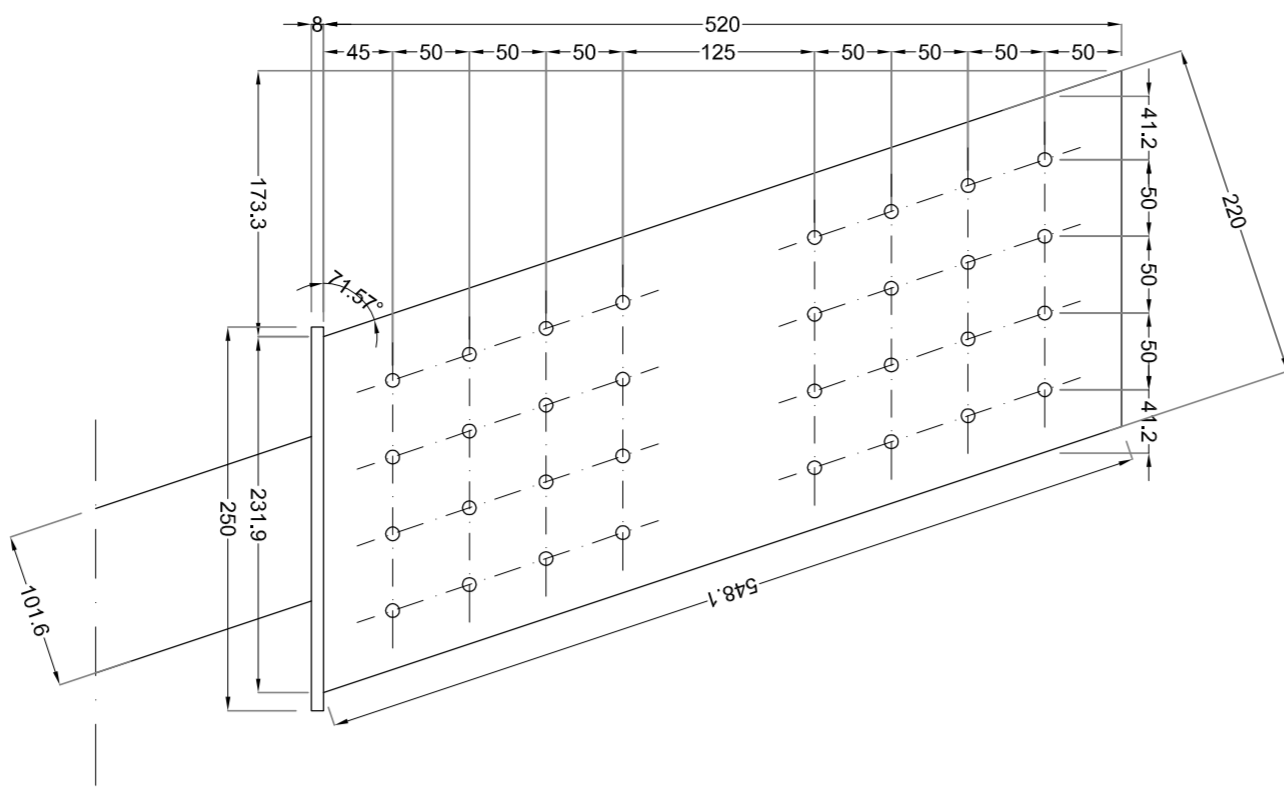
CONNESSIONE "4"
Scala 1:5



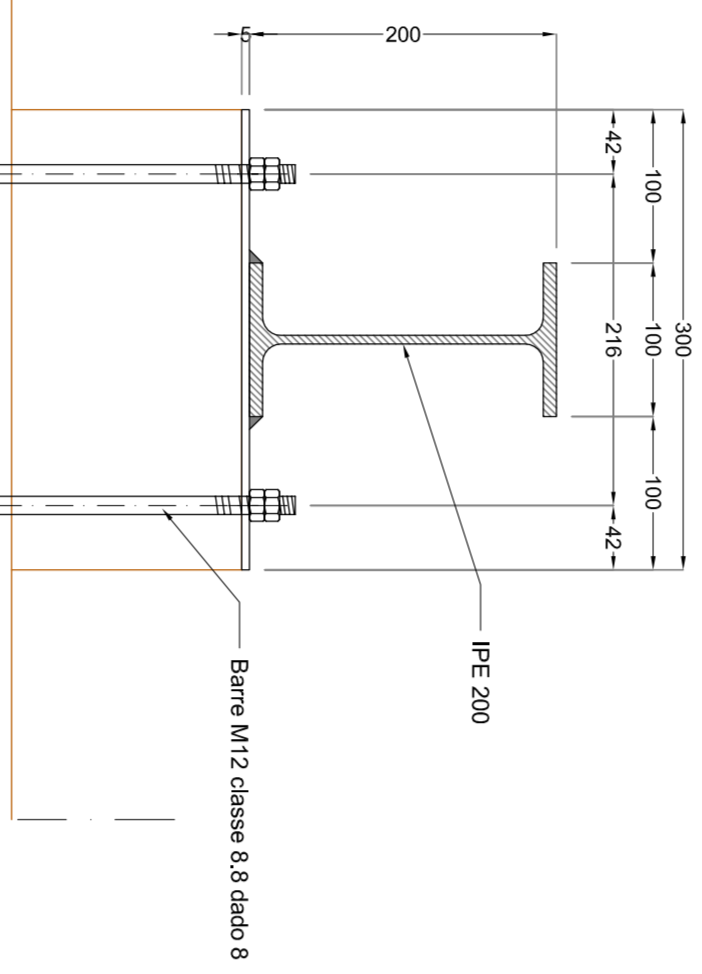
PARTICOLARE TIRAFONDI Scala 1:5



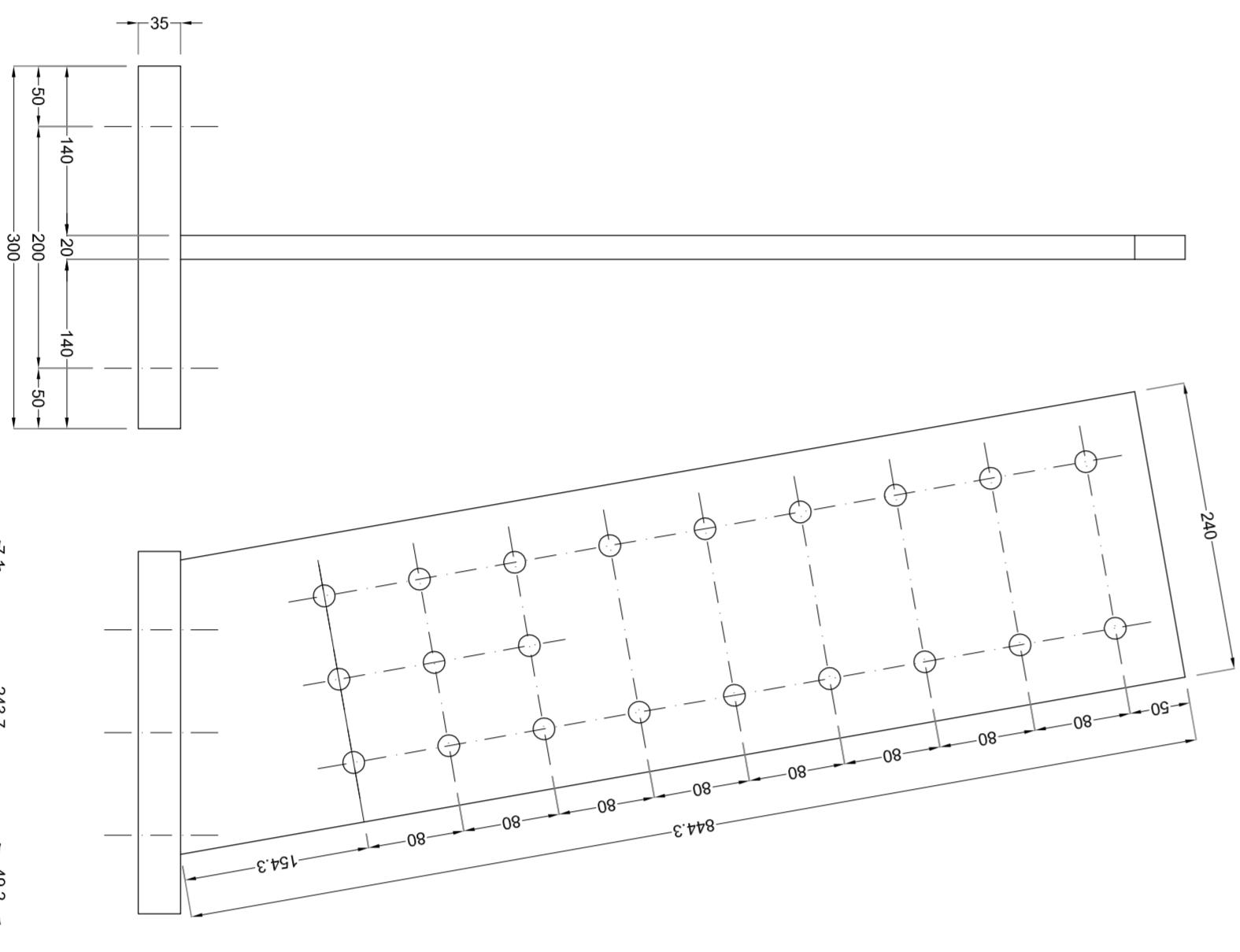
CONNESSIONE "5"
Scala 1:5



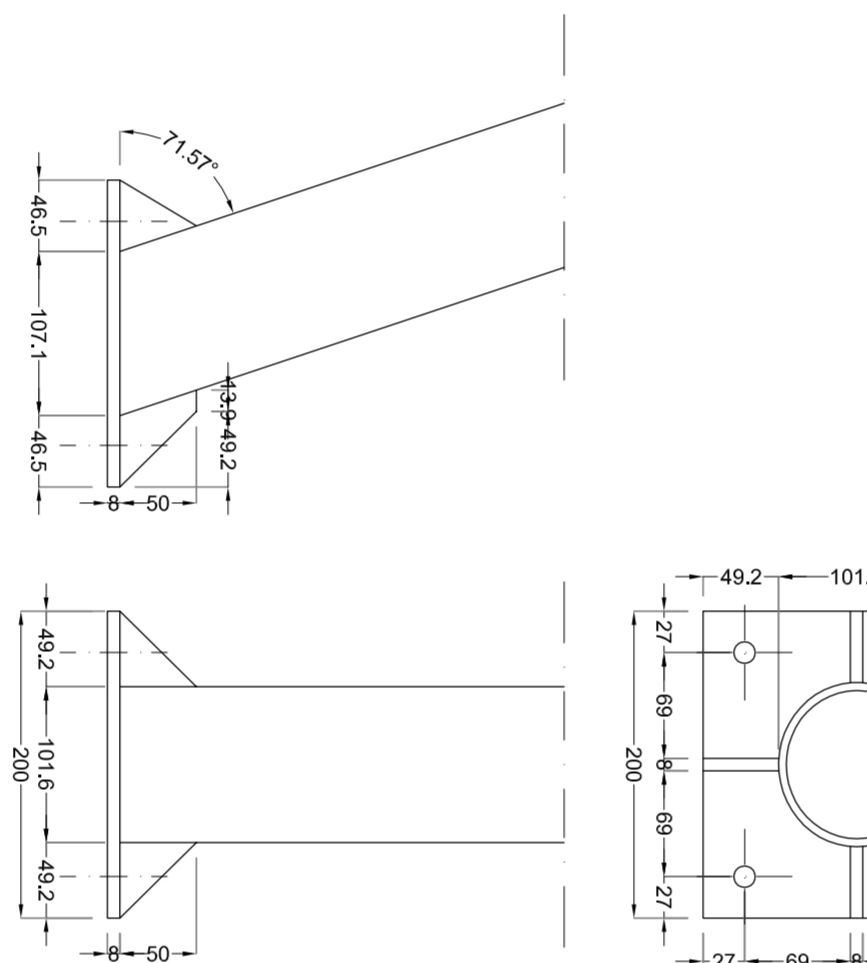
CONNESSIONE "7"
Scala 1:5



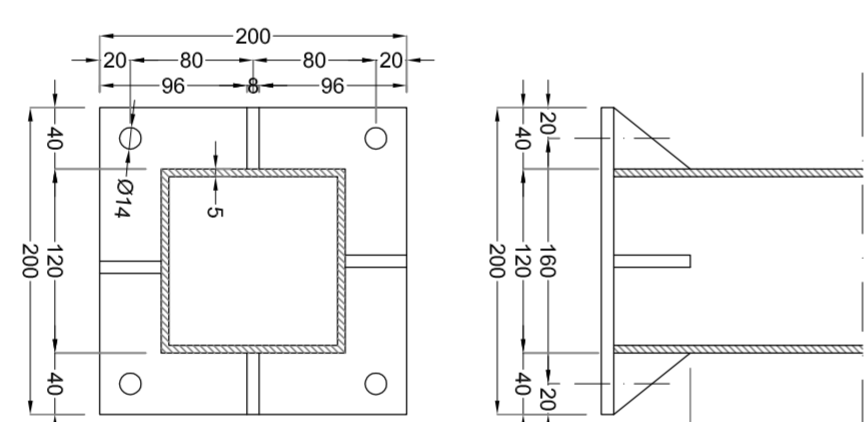
CONNESSIONE "9"
Scala 1:5



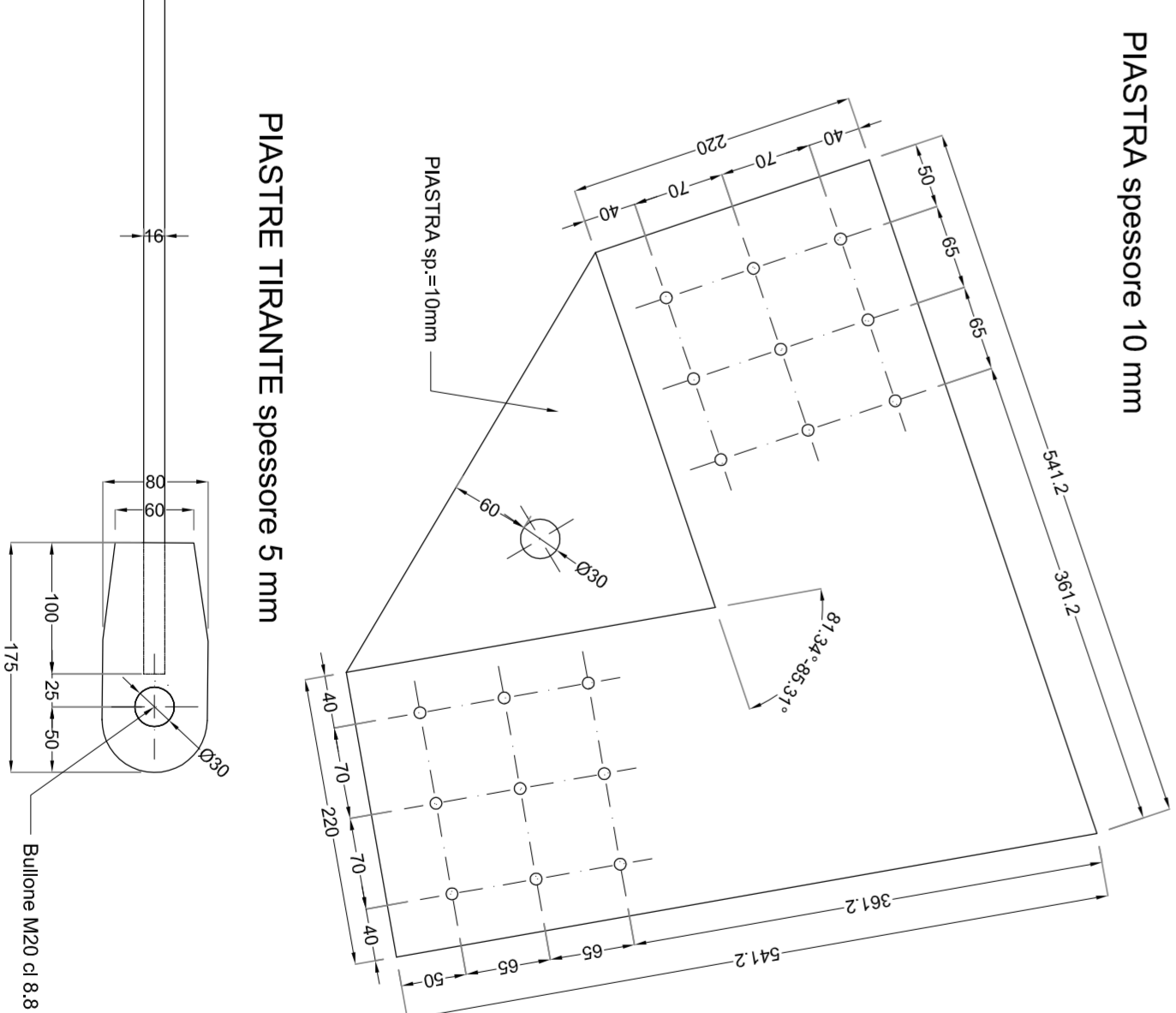
CONNESSIONE "6"
Scala 1:5



CONNESSIONE "8"
Scala 1:5



CONNESSIONE "10"
Scala 1:5



CARATTERISTICHE DEI MATERIALI

LEGNO STRUTTURALE	ACCIAIO BBR C4
- legno di abete	Secondo UNI 11002/1, UNI 554, UNI 4407
- vernici epossidiche e barre	BUSCOI controllate in stabilimento FV 2, 450 N/mm ²
- tegole massicce di classe CZ4	secondo UNI EN 14080/2013
CALCESTRUZZA STRUTTURALE	PIA 2 S24 Norm. 135, S110/134, S135 (f11/y) conik, S 175
FONDAZIONI/ELEVAZIONI FINO A QUOTA +1,82	SQUADRE
C25/30	1 Ganci
Classi di consist. S4, φ interi: 32mm	2 CURVE
Rapporti A/R: S 0,60	3 PLEGATURA FERRO
CALCESTRUZZA STRUTTURALE	1 Ganci
C25/30	2 CURVE
Classi di consist. S4, φ interi: 32mm	3 PLEGATURA FERRO
Rapporti A/R: S 0,60	1 Ganci
ELEVAZIONI IN RE. QUOTA +1,82	2 CURVE
C27/30	3 PLEGATURA FERRO
Classi di consist. S4, φ interi: 32mm	1 Ganci
Rapporti A/R: S 0,60	2 CURVE
ACCIAIO PER CAPPENI/RETI METALLICA	3 PLEGATURA FERRO
R40 40 Vmax (Classe di esp. EN206 - S) XZ	1 Ganci
R40 40 Vmax (Classe di esp. EN206 - S) XZ	2 CURVE
Rapporti A/R: S 0,60	3 PLEGATURA FERRO
SCALDO	1 Ganci
R40 40 Vmax (Classe di esp. EN206 - S) XZ	2 CURVE
Rapporti A/R: S 0,60	3 PLEGATURA FERRO
MADONNE	1 Ganci
R40 40 Vmax (Classe di esp. EN206 - S) XZ	2 CURVE
Rapporti A/R: S 0,60	3 PLEGATURA FERRO

REGIONE AUTONOMA FRIULI VENEZIA GIULIA
 - PROVINCIA DI UDINE -
 - COMUNE DI TARVISIO -
 Comune:

COMUNE DI TARVISIO

PROGETTO PISUS
 BANDO EUROPEO PER IL SOSTEGNO ALLA REALIZZAZIONE DI PIANI INTEGRATI DI SVILUPPO URBANO SOSTENIBILE

PROGETTO ESECUTIVO

Intervento: A.3: OPERE INFRASTRUTTURALI FINALIZZATE AL MIGLIORAMENTO DELLA FRUITIVITA' ED ALLO SVILUPPO DELLA CAPACITA' ATTRATTIVA DEL TARVISIANO, ALLA PROMOZIONE DELL'EFFICIENZA ED AL RISPARMIO ENERGETICO
KINDERHEIM CAMPI DA SCI DUCA D'AOSTA

Elaborato: **PROGETTO STRUTTURALE**
CAPPATE - PARTICOLARE CONNESSIONI

Aggiornamento: **A3-st-08**

Data: 22 febbraio 2018

Regolamento di professionisti
 Ing. Gianpaolo Anselmi: capogruppo mandatorfo
 arch. Claudio Belltrame: mandante
 arch. Paolo Peltener: mandante
 arch. Arja Werner: mandante
 arch. Giancarlo Fischetti: mandante
 arch. Manuela Castigno: mandante
 Ing. Alessandro Morfinschlitz: mandante
 arch. Eriko Kosutur: mandante

Il Committente: **Comune di Tarvisio**