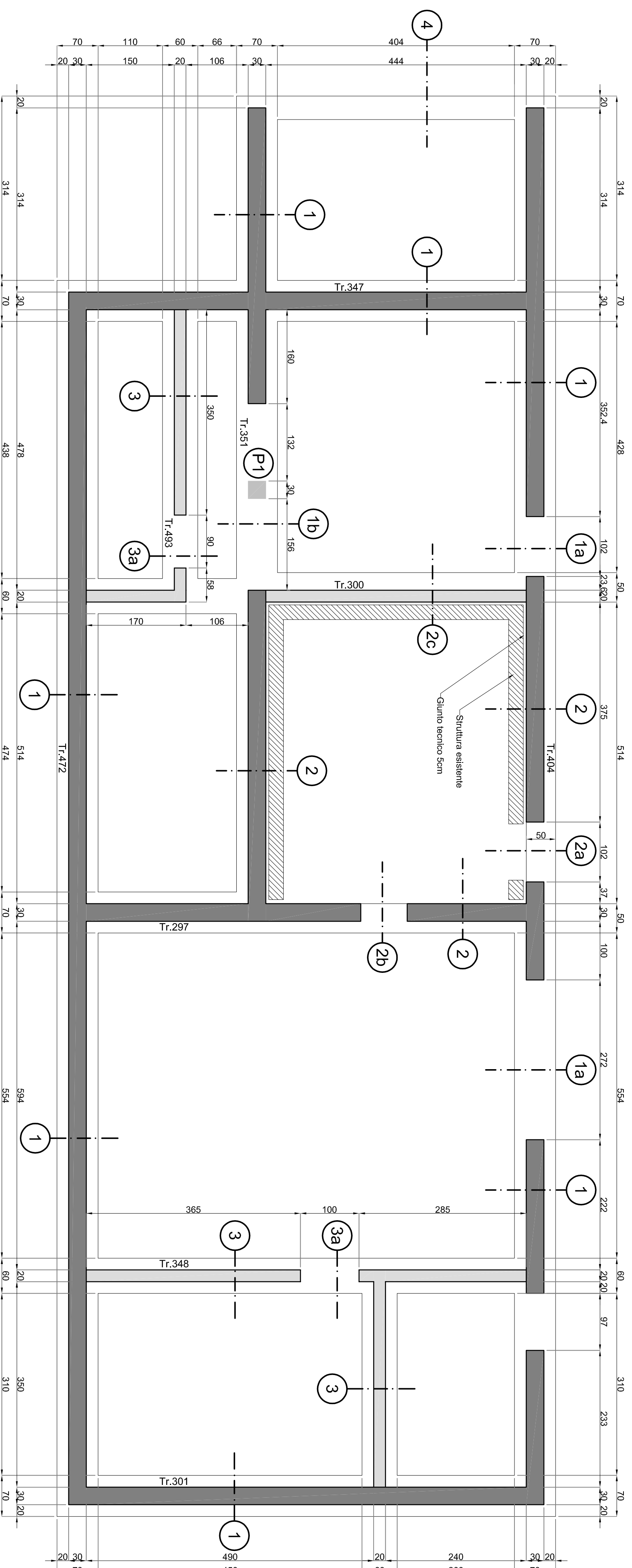


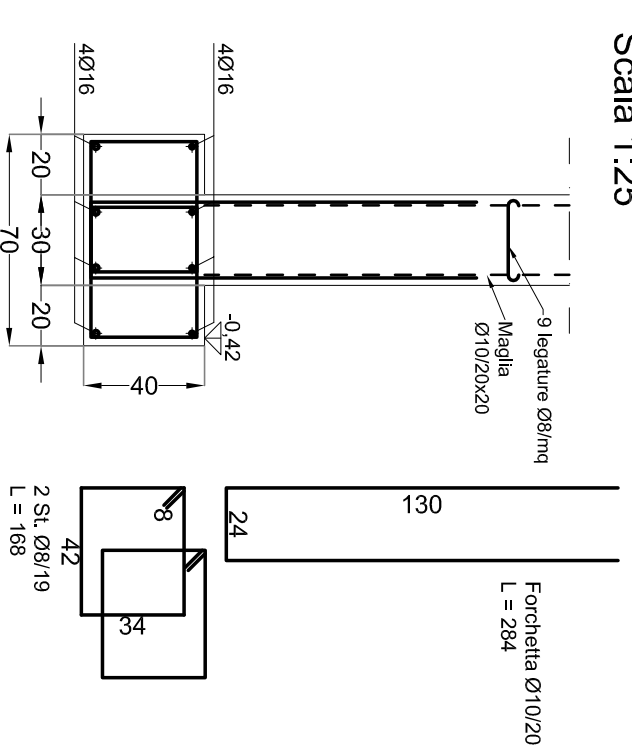
PIANTA FONDAZIONI

Scala 1:50



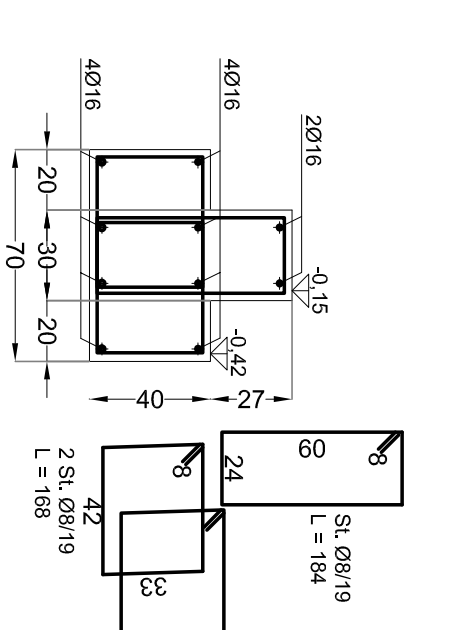
SEZIONE "1"

Scala 1:25



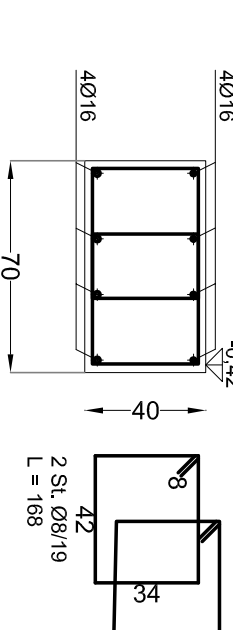
SEZIONE "1a"

Scala 1:25



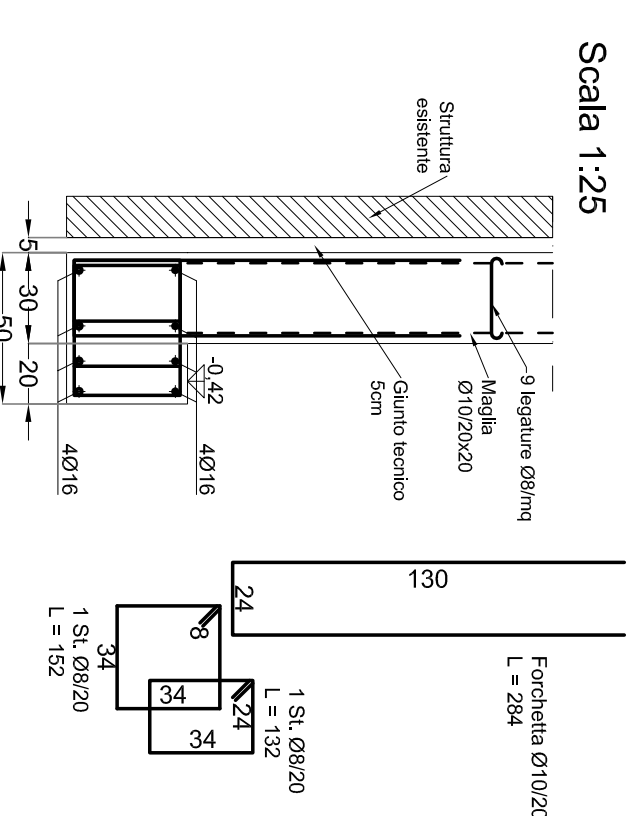
SEZIONE "1b"

Scala 1:25



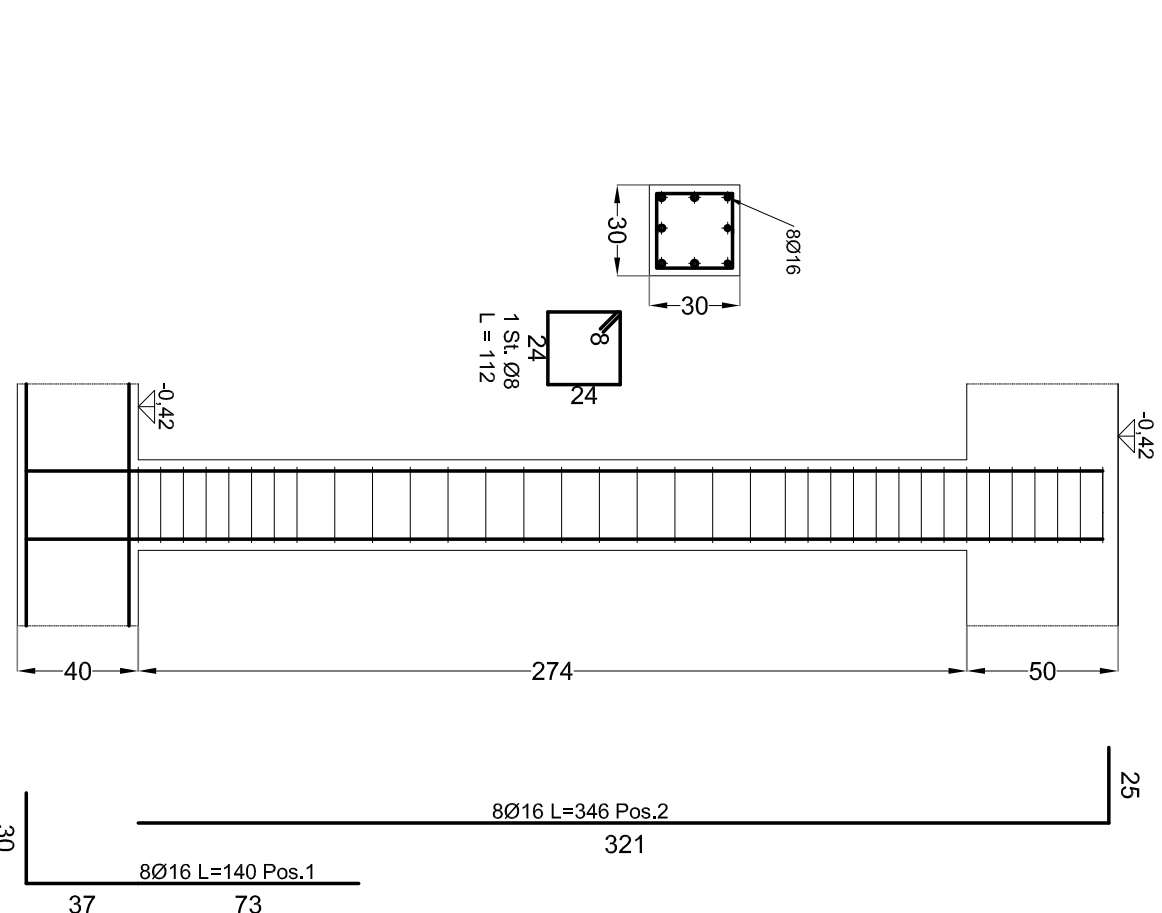
SEZIONE "2"

Scala 1:25



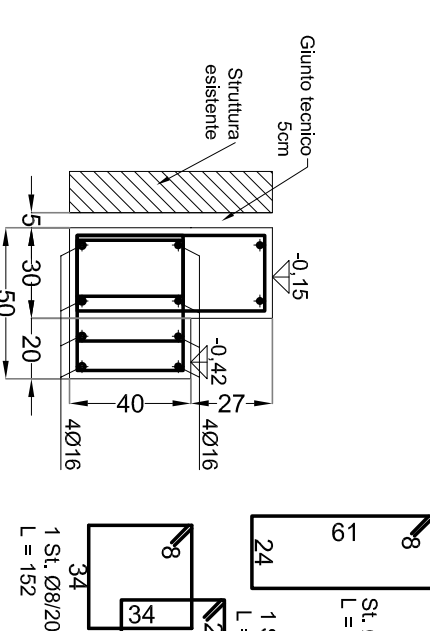
SEZIONE PILASTRO "P1"

Scala 1:25



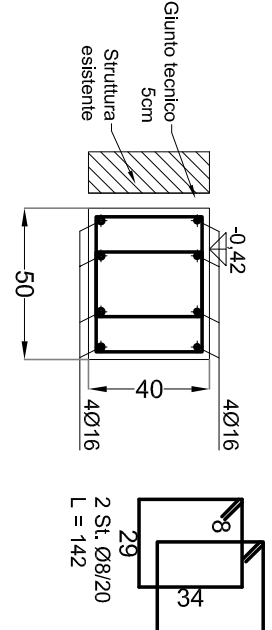
SEZIONE "2a"

Scala 1:25



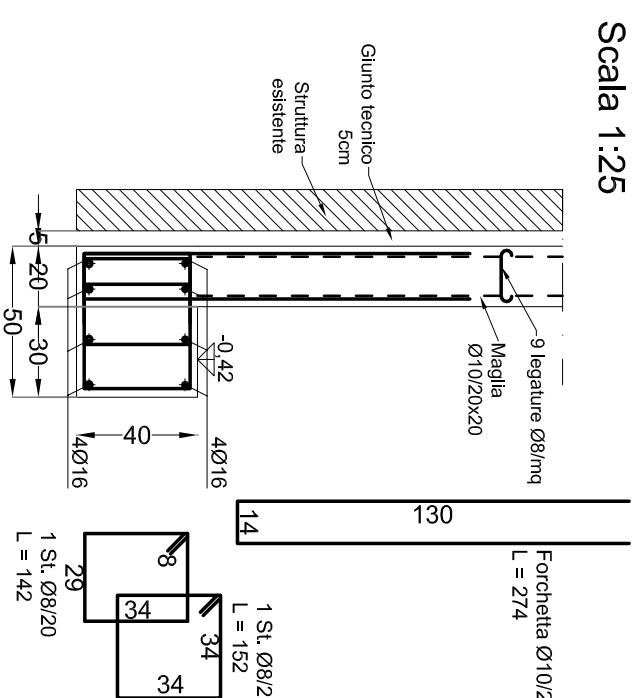
SEZIONE "2b"

Scala 1:25



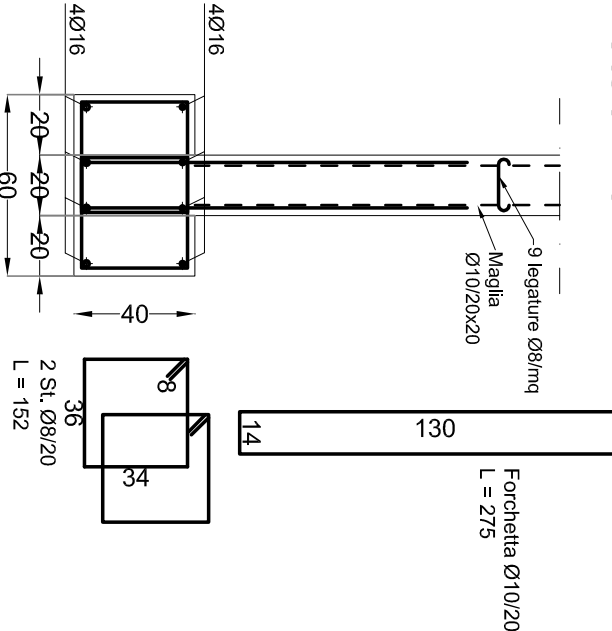
SEZIONE "2c"

Scala 1:25



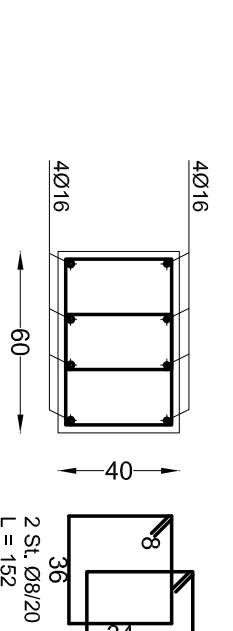
SEZIONE "3"

Scala 1:25



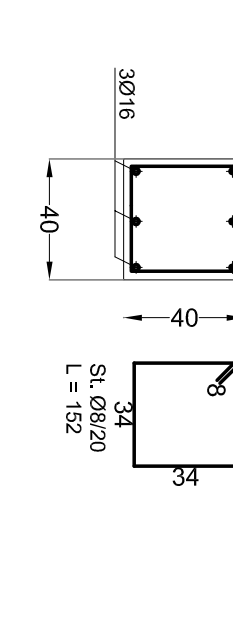
SEZIONE "3a"

Scala 1:25



SEZIONE "4"

Scala 1:25



CARATTERISTICHE DEI MATERIALI

ACCIAIO PER L.A.
 Secondo UNI 10002/1, UNI 564, UNI 6401
 - ferro per saldatura e barre
 B500C controllato in stabilimento 14x2 450 N/mm²
 legno massiccio di abete di classe C24
 secondo UNI EN 14080/2013

CAVITÀ/INIZIO/STRUTTURALE
 FONDAZIONI-ELEVAZIONI FINO A QUOTA +1,82
 C25/30
 Rck 30 N/mm², Classe di esp. (EN206-1) XC2
 Classe di consist. : S4, ϕ inerti: 32mm
 Rapporto A/C ≤ 0,60

CAVITÀ/INIZIO/STRUTTURALE
 FONDAZIONI-STRUTTURALE
 C32/42
 Rck 40 N/mm², Classe di esp. (EN206-1) XC2
 Classe di consist. : S4, ϕ inerti: 32mm
 Rapporto A/C ≤ 0,60

30L/A10
 Rck 40 N/mm², Classe di esp. (EN206-1) XC2
 Classe di consist. : S4, ϕ inerti: 32mm

MAGNONE
 C20/25 Rck 15 N/mm²
 Riferimenti: UNI-EN 206-1:2001, UNI 11140-2004.

ACCAIO PER CARRIERIA METALLICA
 S275 J0 secondo UNI EN 10025 con
 R_{yk} = 430 N/mm²
 R_{yk} = 430 N/mm²
 trattamento superficiale
 zincatura a caldo secondo norme EN 1461

SQUADRE GANCI CURVE PIEGATURA FERRI

SQUADRE	GANCI	CURVE	PIEGATURA FERRI
1	1	1	1
2	2	2	2
3	3	3	3

ripresa struttura - sovrapposizione minima 400° dove non diversamente indicato
 - sovrapposizione reti: 2 maglie
 - coperture minime: 35mm pareti esterne, 30mm pareti interne e solai, si veda particolari
 D_{min} = 140

REGIONE AUTONOMA FRIULI VENEZIA GIULIA

- PROVINCIA DI UDINE -
 - COMUNE DI TARVISIO -

COMUNE DI TARVISIO

PROGETTO PISUS

BANDO EUROPEO PER IL SOSTEGNO ALLA REALIZZAZIONE DI PIANI INTEGRATI DI SVILUPPO URBANO SOSTENIBILE

PROGETTO ESECUTIVO

Intervento: A-3: OPERE INFRASTRUTTURALI FINALIZZATE AL MIGLIORAMENTO DELLA FUNZIONALITÀ ED ALLO SVILUPPO DELLA CAPACITÀ ATTATTIVA DEL TARVISIANO, ALLA PROMOZIONE DELL'EFFICIENZA ED AL RISPARMIO ENERGETICO

KINDERHEIM CAMPI DA SCI DUCA D'AOSTA

Elaborato:	ZZ febbraio 2018
Aggiornamenti:	
Alt. N.:	A3-st-01

- Regroupamento di professionisti
- ing. Gianpaolo Anselmi: capogruppo mandataro
 - arch. Claudio Beltrame: mandante
 - arch. Paolo Peltiere: mandante
 - arch. Anja Werner: mandante
 - arch. Giancarlo Fischetti: mandante
 - arch. Manuela Castagno: mandante
 - ing. Alessandro Morfinschitz: mandante
 - arch. Erika Kosuta: mandante

Il Committente: Comune di Tarvisio